



SL40

# Drexel SwingMast

Landoll SwingMast

90°

. SwingMast



1818

9140

1500

508

76

48

-

4

3-

4-

-3

Mosfet

RF-

« - »

115516, . , .62

: (495) 730 95 88

www.kslift.ru e-mail: info@kslift.ru

LANDOLL CORPORATION

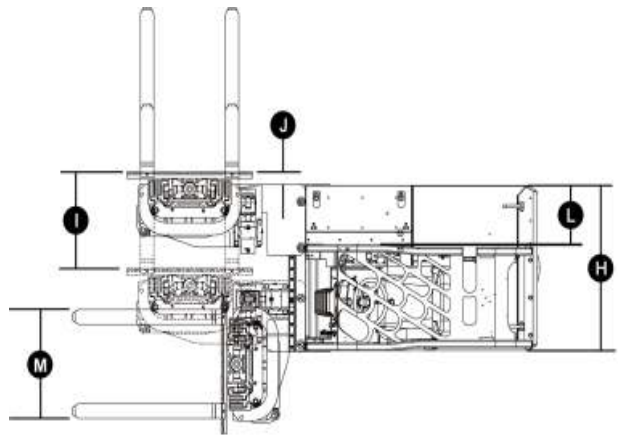
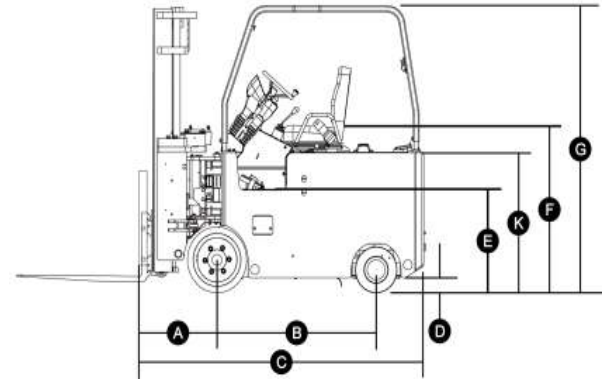
MATERIAL HANDLING PRODUCT DIVISION

WWW.LANDOLL.COM/MHP





				SL 40
				1818
				600
				6272
		/		9,7
		/		10,5
		/		15
		/		21,5
		/		27,5
		/		18,5
		/	.	3/4
	a	3-		635
	b			1359
	c	3-		2413
	d			114
	e			787
	f			1321
	g			2210
	h			1130
	l			508
	j			76
	k			1080
	l			394
	m			940
				1016
			%	15
				9
				1,5
		2	.	5,5 2
		(2)	/	20 9/508 229
		(2)	/	14 5/356x127
	48		/	35-39
				1477
				Mosfet



(j x i)	(k)
1000 x 1200	1422
1200 x 1000	1524
	3658

### 3-

M.	M.	M.	M.
4.78	2.16	1.55	5.69
5.03	2.26	1.65	5.94
5.49	2.46	1.85	6.40
5.69	2.54	1.93	6.60
6.10	2.74	2.13	7.01
6.55	2.97	2.36	7.47
7.01	3.15	2.54	7.92
7.47	3.30	2.69	8.38
7.92	3.40	2.79	8.84
8.18	3.53	2.92	9.09
9.14	4.01	3.40	10.06

### 4-

6.35	2.26	1.65	7.26
7.01	2.46	1.85	7.92
7.47	2.62	2.01	8.38
7.92	2.77	2.16	8.84

: 24-100-21, 48 , 1000 / ( 6 )
: .1477 - . - 1773
: SB 350
: 84 x 98 x 65
: 85 x 98 x 65

